



Fugenprofiltechnik GmbH

Hombergstraße 33 L
45549 Sprockhövel

E-Mail: info@avs-profile.de
Internet: www.avs-profile.de

Kantenschutzprofil KSP „DUO“ 8 & „I/II/III“



Merkmale der Profile:

- Schalungselement und **starker Stahlkantenschutz** der Fugen durch **zwei Winkelprofilkomponenten** in einem System
- **besonders wirtschaftlich** durch die Wahl von **verschiedenen Werkstoff- und Oberflächenkombinationen**, speziell bei dicken Betonbodenplatten
- Querkraftübertragung mittels **durchgehender Fugenleiste auf der ganzen Länge des Profils**- Verankerung mit **Bewehrungsanschluss** und Mattenaufleger
- **Spezielle Kantenausführung** für höhengerechten Einbau der Profile
- Erweiterte Aufstandsbreite durch spezielle U-Bügelkonstruktion
- **Einfach im Einbau**, ohne aufwendige Montage – **siehe AVS Zubehör**
- **Extrem belastbar**, problemlos überfahrbar für Fahrzeuge aller Art

Einsatzgebiete:

- Logistik- und Speditionszentren , Industrie- und Produktionshallen
- auch geeignet für Bodenplatten im **Außenbereich**



Kantenschutzprofile KSP „DUO“ 8 & „I/II/(III)“

Unser Standardprogramm:

| Artikel-Nr.: | Artikel | Standard Höhe | Standard Materialstärke | Standard Länge | Bodenplattenstärke | kg/m |
|--------------------------|------------------|---------------|-------------------------|----------------|--------------------|----------|
| 03-15-03 / I / II | | | | | | |
| 03-15-03/53/63 | KSP DUO 150/I/II | H = 150 mm | T = 2x8 mm | L = 3000 mm | BP bis 18 cm | ca. 19,5 |
| 03-16-03/53/63 | KSP DUO 160/I/II | H = 160 mm | T = 2x8 mm | L = 3000 mm | BP bis 18 cm | ca. 19,5 |
| 03-17-03/53/63 | KSP DUO 170/I/II | H = 170 mm | T = 2x8 mm | L = 3000 mm | BP bis 20 cm | ca. 20 |
| 03-18-03/53/63 | KSP DUO 180/I/II | H = 180 mm | T = 2x8 mm | L = 3000 mm | BP bis 20 cm | ca. 20 |
| 03-19-03/53/63 | KSP DUO 190/I/II | H = 190 mm | T = 2x8 mm | L = 3000 mm | BP bis 22 cm | ca. 22 |
| 03-20-03/53/63 | KSP DUO 200/I/II | H = 200 mm | T = 2x8 mm | L = 3000 mm | BP bis 22 cm | ca. 22 |
| 03-22-03/53/63 | KSP DUO 220/I/II | H = 220 mm | T = 2x8 mm | L = 3000 mm | BP bis 25 cm | ca. 22,5 |
| 03-23-03/53/63 | KSP DUO 230/I/II | H = 230 mm | T = 2x8 mm | L = 3000 mm | BP bis 25 cm | ca. 22,5 |
| 03-24-03/53/63 | KSP DUO 240/I/II | H = 240 mm | T = 2x8 mm | L = 3000 mm | BP bis 27 cm | ca. 24 |
| 03-25-03/53/63 | KSP DUO 250/I/II | H = 250 mm | T = 2x8 mm | L = 3000 mm | BP bis 27 cm | ca. 24 |
| 03-27-03/53/63 | KSP DUO 270/I/II | H = 270 mm | T = 2x8 mm | L = 3000 mm | BP bis 30 cm | ca. 28 |
| 03-28-03/53/63 | KSP DUO 280/I/II | H = 280 mm | T = 2x8 mm | L = 3000 mm | BP bis 30 cm | ca. 28 |

Profile inklusive Fugenleiste, Stahl schwarz, Verbindungslaschen

*** Alternativ auch mit „Fugendübel“ anstatt Fugenleiste lieferbar !!**

Optionen:

- Sichtbarer Kantenschutz in den Ausführungen „VZ“ Feuerverzinkt, „VA“ Edelstahl oder hochverschleißfeste Sondergüten
- Querkraftleisten auch in anderen Breiten und Stärken lieferbar

ⓘ Erläuterung :

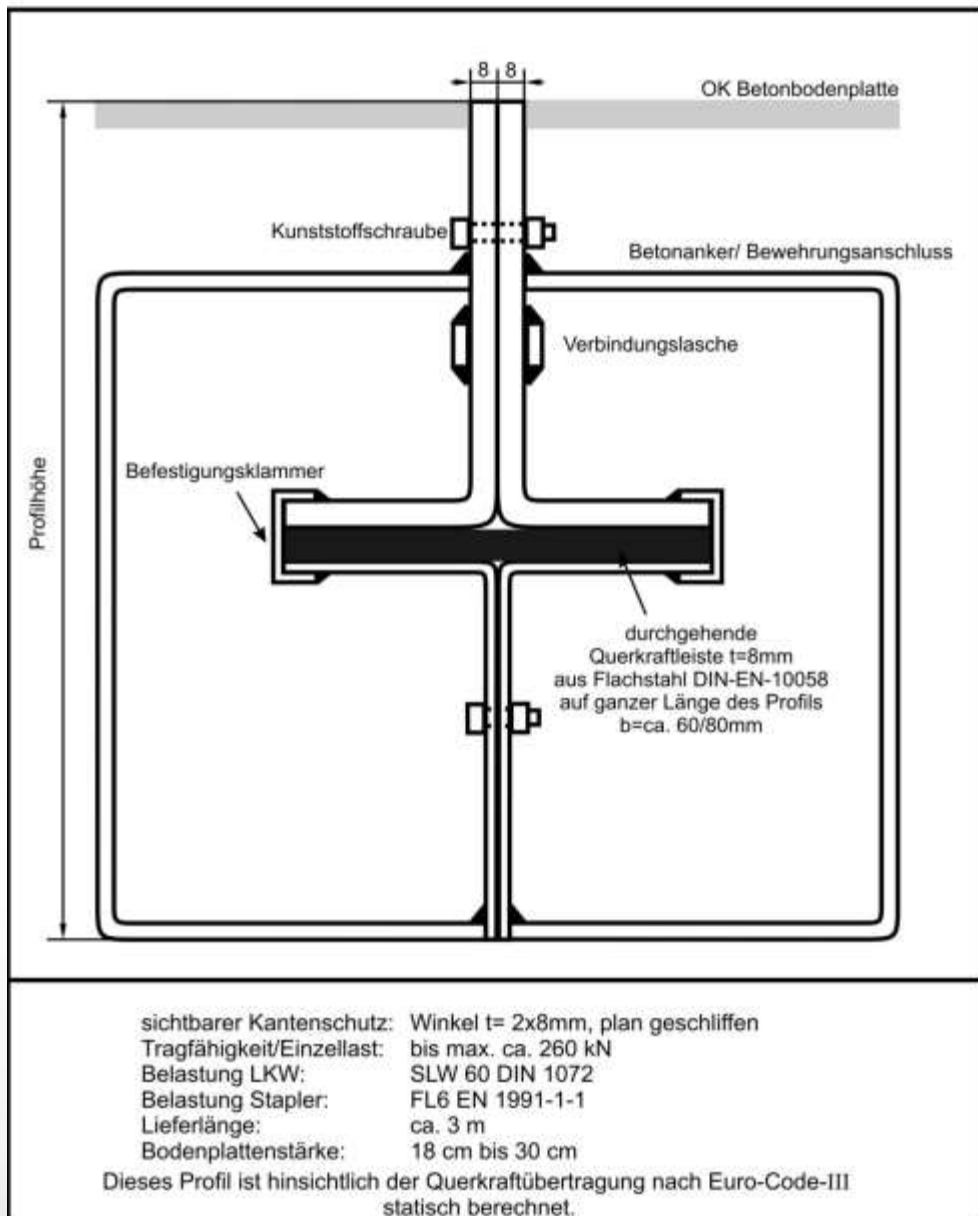
- Bsp.: 03-15-03 = Querkraftleiste 80x8 ; 03-15-53 „I“ = Qleiste 80x6 ; 03-15-63 „II“ = Qleiste 60x6



Systemskizze / Datenblatt

DUO 8

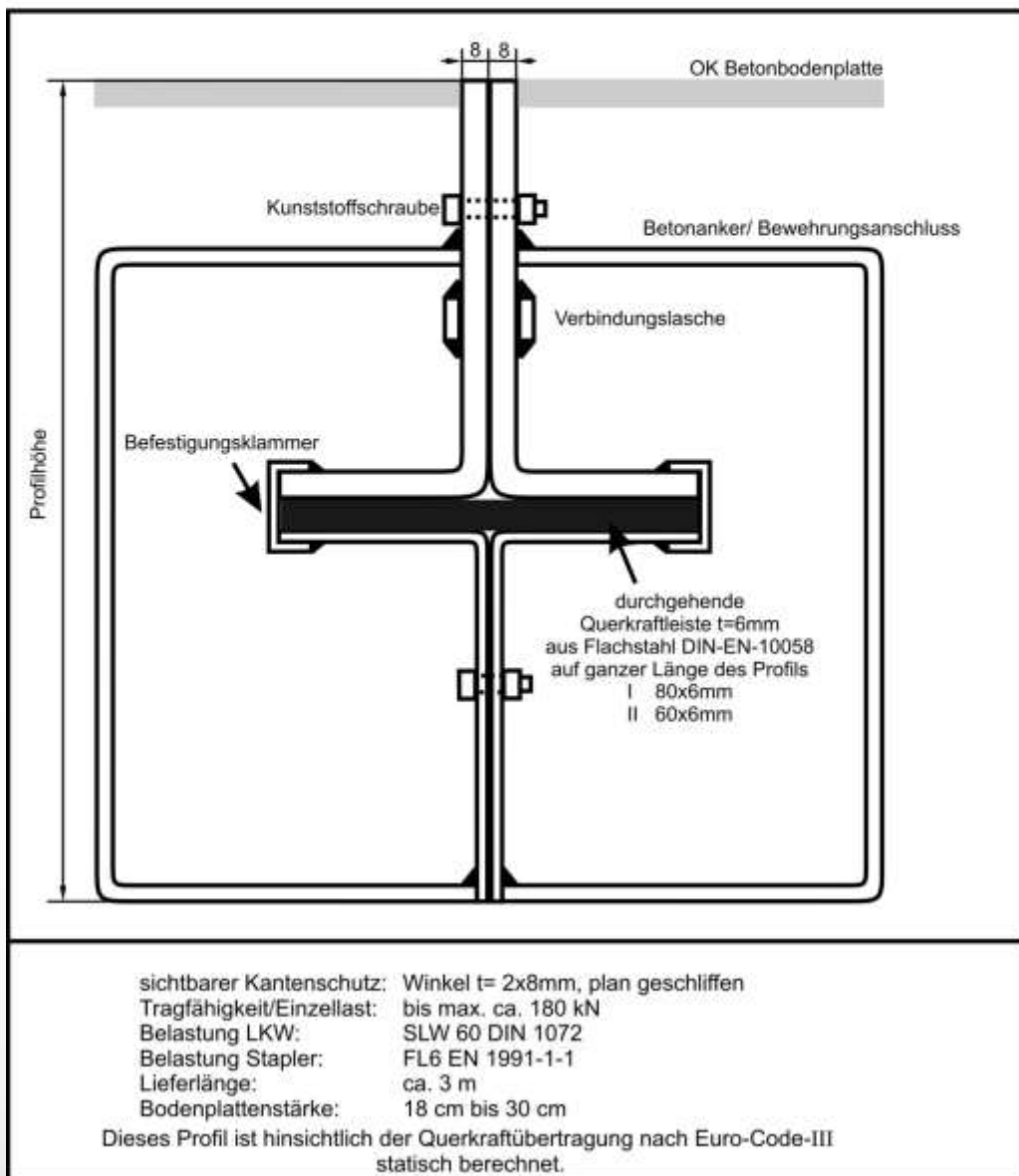
Güte: S235 aus Stahlblech
DIN-EN-10025/10029, Klasse D
Profilhöhe von $h = 150 \text{ mm}$ bis $h = 280 \text{ mm}$





Systemskizze / Datenblatt DUO 8 & "I/II"

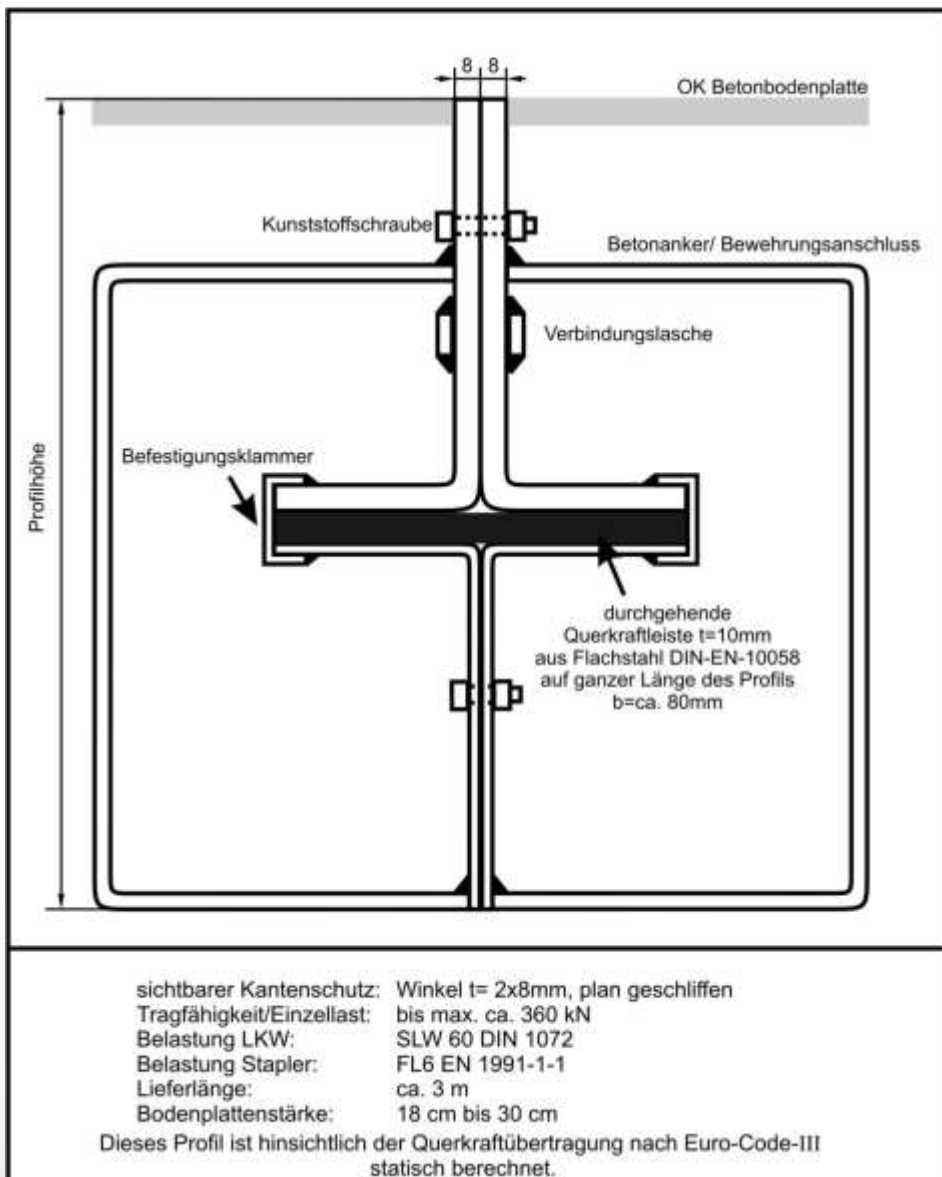
Güte: S235 aus Stahlblech
DIN-EN-10025/10029, Klasse D
Profilhöhe von $h = 150$ mm bis $h = 280$ mm





Systemskizze / Datenblatt DUO 8 - "III"

Güte: S235 aus Stahlblech
DIN-EN-10025/10029, Klasse D
Profilhöhe von $h = 150$ mm bis $h = 280$ mm





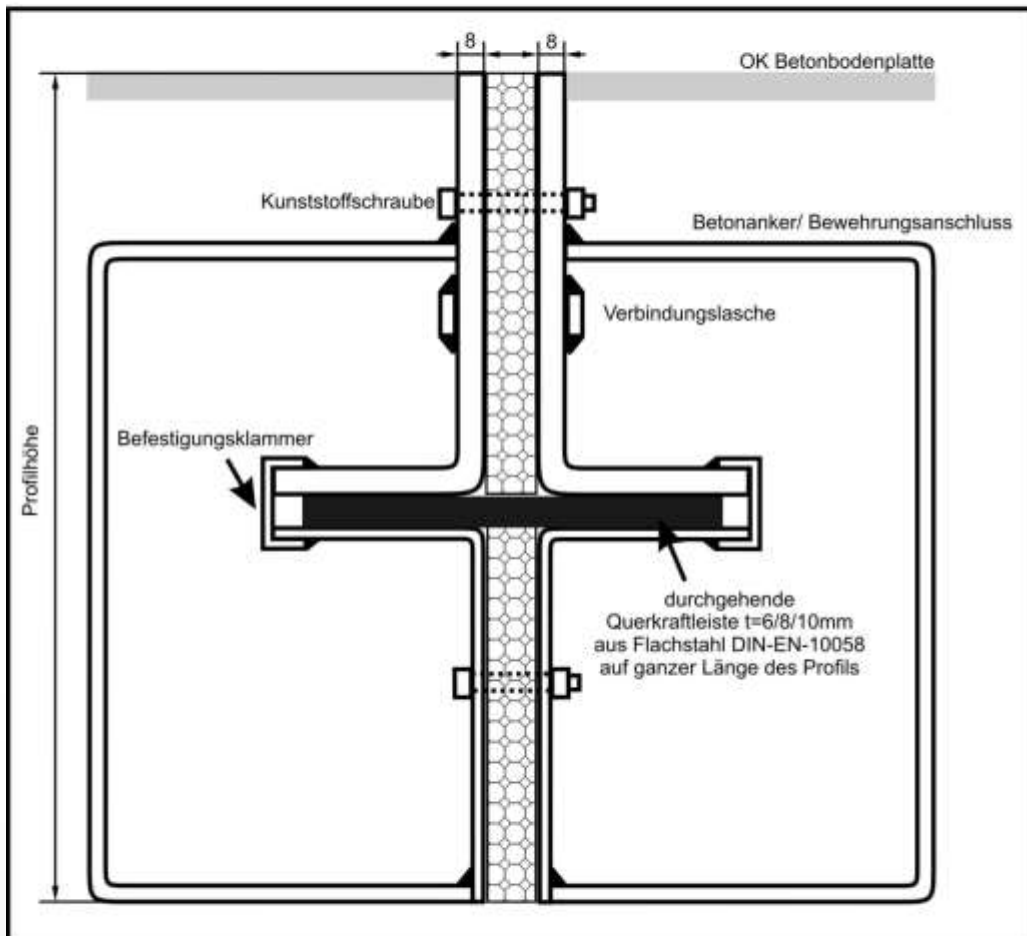
Fugenprofiltechnik GmbH

Hombergstraße 33 L
45549 Sprockhövel

E-Mail: info@avs-profile.de
Internet: www.avs-profile.de

Systemskizze / Datenblatt DUO 8 & "I/II/III"

Güte: S235 aus Stahlblech
DIN-EN-10025/10029, Klasse D
Profilhöhe von $h = 150 \text{ mm}$ bis $h = 280 \text{ mm}$
mit Dämmstoffeinklebung



| | |
|---------------------------|---|
| sichtbarer Kantenschutz: | Winkel $t = 2 \times 8 \text{ mm}$, plan geschliffen |
| Tragfähigkeit/Einzellast: | bis max. ca. 180 kN / 260 kN / 360 kN |
| Belastung LKW: | SLW 60 DIN 1072 |
| Belastung Stapler: | FL6 EN 1991-1-1 |
| Lieferlänge: | ca. 3 m |
| Bodenplattenstärke: | 18 cm bis 30 cm |

Dieses Profil ist hinsichtlich der Querkraftübertragung nach Euro-Code-III
statisch berechnet.

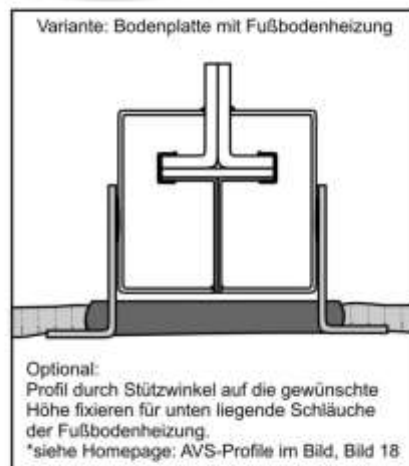
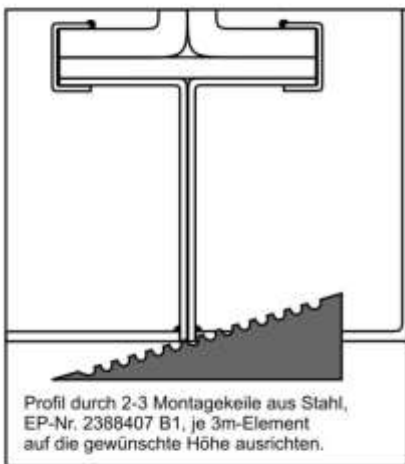
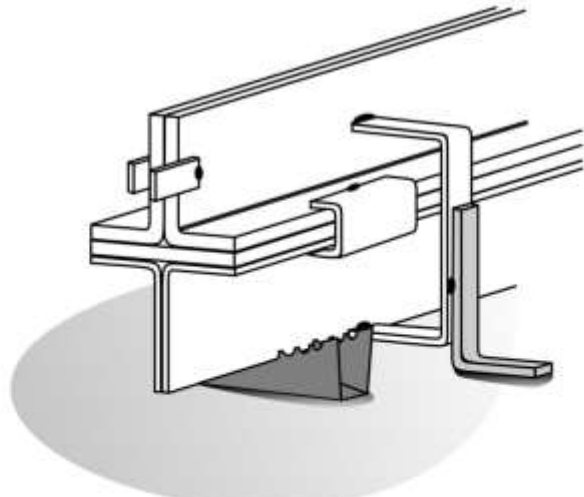
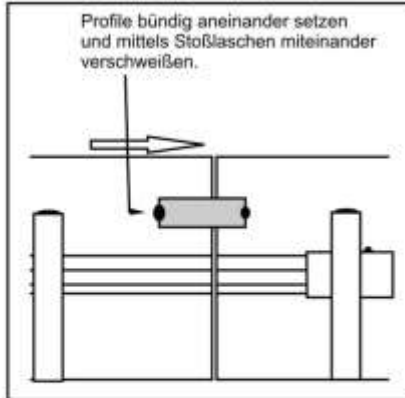


AVS

Fugenprofiltechnik GmbH

Hombergstraße 33 L
45549 Sprockhövel

E-Mail: info@avs-profile.de
Internet: www.avs-profile.de



Einbauhinweis:

Voraussetzung für die Funktionsfähigkeit der Profile ist ein höhengleicher Einbau mit Montagekeilen aus Stahl, EP-Nr. 2388407 B1 (etwa 2-3 Stück je 3m-Profil) und/oder angeschweißten **AVS-Stützwinkeln** sowie eine hohraumfreie, vollflächige Unterfütterung, besonders in den Profilkehlen. Des Weiteren sind die Profile an Stoßstellen (Übergangsbereich Profil an Profil) bündig miteinander zu verschweißen. Um den Betondruck halten zu können, empfehlen wir entsprechende Erdnägeln.



Fugenprofiltechnik GmbH

Hombergstraße 33 L
45549 Sprockhövel

E-Mail: info@avs-profile.de
Internet: www.avs-profile.de

Form- und Verbindungsstücke für KSP „DUO“



KSP „DUO“
Kreuzstück



KSP „DUO“
T-Stück

Für die Formstücke mit Querkraftübertragung gelten die gleichen technischen Angaben der entsprechenden DUO-Profile.



Fugenprofiltechnik GmbH

Hombergstraße 33 L
45549 Sprockhövel

E-Mail: info@avs-profile.de
Internet: www.avs-profile.de

Adapterstücke für KSP „DUO“



Kreuz-, T- sowie
Winkeladapter Güte:
S235 „schwarz“

Kreuz-, T- sowie
Winkeladapter Güte:
S235 „stückverzinkt“
nach DIN-EN-ISO 1461





AUSSCHREIBUNGSTEXT für Kantenschutzprofil Typ „DUO“ 8

| Menge | Artikel | Einheitspreis/lfm | Gesamtpreis |
|--|--|-------------------|-------------|
| | <p>Liefern und einbauen eines hochwertigen und sehr stark belastbaren Stahlschalungs- und Fugenprofils als Doppelwinkel $t = 2 \times 8$ mm, mit durchgehender Querkraftleiste aus Flachstahl DIN-EN-10058 $t = 8$ mm, mit einer Tragfähigkeit/Einzellast bis ca. 260 kN, auf ganzer Länge des Profils für sehr stark beanspruchte „fugenlose“ Betonböden mit Flurförderfahrzeugen aller Art und Bereifung sowie fachgerecht mittels 2-3 Montagekeilen aus Stahl, EP-Nr. 2388407 B1 je 3m-Element auf Höhe eingestellt.</p> <p><u>Bodenplattenstärke von ca. 12 cm bis ca. 30 cm</u></p> | | |
| _____ lfm | <p>sichtbare Stahlkanten: 2 x Winkel $t=8$ mm Fugenöffnung: ≤ 20 mm Bodenplattenstärke: $d =$ _____ cm</p> <p>Fabrikat: AVS – KSP – „DUO“ 8 oder gleichwertig</p> <p>Hersteller: AVS Fugenprofiltechnik GmbH Hombergstr. 33 L 45549 Sprockhövel</p> <p>Tel.: + 49 (0) 2324 569916-0 Fax.: + 49 (0) 2324 569916-9 E-Mail: info@avs-profile.de</p> | _____ € | _____ € |
| Zulage für erforderliche Form- und Verbindungsstücke der Vorposition – siehe AVS-Zubehörteile | | | |
| Menge | Artikel | Einheitspreis | Gesamtpreis |
| Stück | Formstücke: Kreuz-Stück/ T-Stück/ W-Stück mit durchgehender Querkraftleiste | € | € |
| Stück | Adapterstücke: Kreuz-Stück/ T-Stück/ W-Stück | € | € |
| m | Zulage OK feuerverzinkt nach DIN-EN-ISO 1461 | €/m | € |
| m | Zulage für Randdämmstreifen bis $t = 20$ mm | €/m | € |
| | Zulage für objektbezogene statische Berechnung mit den spezifischen Angaben zu Bodenplatte mit AVS-Profilen insgesamt | | € |



AUSSCHREIBUNGSTEXT für Kantenschutzprofil Typ „DUO“ 8 – „I/II“

| Menge | Artikel | Einheitspreis/lfm | Gesamtpreis |
|--|---|-------------------|-------------|
| | <p>Liefern und einbauen eines hochwertigen und sehr stark belastbaren Stahlschalungs- und Fugenprofils als Doppelwinkel $t = 2 \times 8$ mm, mit durchgehender Querkraftleiste aus Flachstahl DIN-EN-10058 $t = 6$ mm, mit einer Tragfähigkeit/Einzellast bis ca. 180 kN, auf ganzer Länge des Profils für stark beanspruchte „fugenlose“ Betonböden mit Flurförderfahrzeugen aller Art und Bereifung sowie fachgerecht mittels 2-3 Montagekeilen aus Stahl, EP-Nr. 2388407 B1 je 3m-Element auf Höhe eingestellt.</p> <p><u>Bodenplattenstärke von ca. 12 cm bis ca. 30 cm</u></p> | | |
| _____ lfm | <p>sichtbare Stahlkanten: 2 x Winkel $t=8$ mm Fugenöffnung: ≤ 20 mm Bodenplattenstärke: $d =$ _____ cm</p> <p>Fabrikat: AVS – KSP – „DUO“ 8 „I/II“ oder gleichwertig</p> <p>Hersteller: AVS Fugenprofiltechnik GmbH Hombergstr. 33 L 45549 Sprockhövel</p> <p>Tel.: + 49 (0) 2324 569916-0 Fax.: + 49 (0) 2324 569916-9 E-Mail: info@avs-profile.de</p> | _____ € | _____ € |
| Zulage für erforderliche Form- und Verbindungsstücke der Vorposition – siehe AVS-Zubehörteile | | | |
| Menge | Artikel | Einheitspreis | Gesamtpreis |
| Stück | Formstücke: Kreuz-Stück/ T-Stück/ W-Stück mit durchgehender Querkraftleiste | € | € |
| Stück | Adapterstücke: Kreuz-Stück/ T-Stück/ W-Stück | € | € |
| m | Zulage OK feuerverzinkt nach DIN-EN-ISO 1461 | €/m | € |
| m | Zulage für Randdämmstreifen bis $t = 20$ mm | €/m | € |
| | Zulage für objektbezogene statische Berechnung mit den spezifischen Angaben zu Bodenplatte mit AVS-Profilen insgesamt | | € |



AUSSCHREIBUNGSTEXT für Kantenschutzprofil Typ „DUO“ 8 – „III“

| Menge | Artikel | Einheitspreis/lfm | Gesamtpreis |
|--|---|-------------------|-------------|
| | <p>Liefern und einbauen eines hochwertigen und sehr stark belastbaren Stahlschalungs- und Fugenprofils als Doppelwinkel $t = 2 \times 8$ mm, mit durchgehender Querkraftleiste aus Flachstahl DIN-EN-10058 $t = 10$ mm, mit einer Tragfähigkeit/Einzellast bis ca. 360 kN, auf ganzer Länge des Profils für extrem beanspruchte „fugenlose“ Betonböden mit Flurförderfahrzeugen aller Art und Bereifung sowie fachgerecht mittels 2-3 Montagekeilen aus Stahl, EP-Nr. 2388407 B1 je 3m-Element auf Höhe eingestellt.</p> <p><u>Bodenplattenstärke von ca. 12 cm bis ca. 30 cm</u></p> | | |
| _____ lfm | <p>sichtbare Stahlkanten: 2 x Winkel $t=8$ mm Fugenöffnung: ≤ 20 mm Bodenplattenstärke: $d =$ _____ cm</p> <p>Fabrikat: AVS – KSP – „DUO“ 8 „III“ oder gleichwertig</p> <p>Hersteller: AVS Fugenprofiltechnik GmbH Hombergstr. 33 L 45549 Sprockhövel</p> <p>Tel.: + 49 (0) 2324 569916-0 Fax.: + 49 (0) 2324 569916-9 E-Mail: info@avs-profile.de</p> | _____ € | _____ € |
| Zulage für erforderliche Form- und Verbindungsstücke der Vorposition – siehe AVS-Zubehörteile | | | |
| Menge | Artikel | Einheitspreis | Gesamtpreis |
| Stück | Formstücke: Kreuz-Stück/ T-Stück/ W-Stück mit durchgehender Querkraftleiste | € | € |
| Stück | Adapterstücke: Kreuz-Stück/ T-Stück/ W-Stück | € | € |
| m | Zulage OK feuerverzinkt nach DIN-EN-ISO 1461 | €/m | € |
| m | Zulage für Randdämmstreifen bis $t = 20$ mm | €/m | € |
| | Zulage für objektbezogene statische Berechnung mit den spezifischen Angaben zu Bodenplatte mit AVS-Profilen insgesamt | | € |