

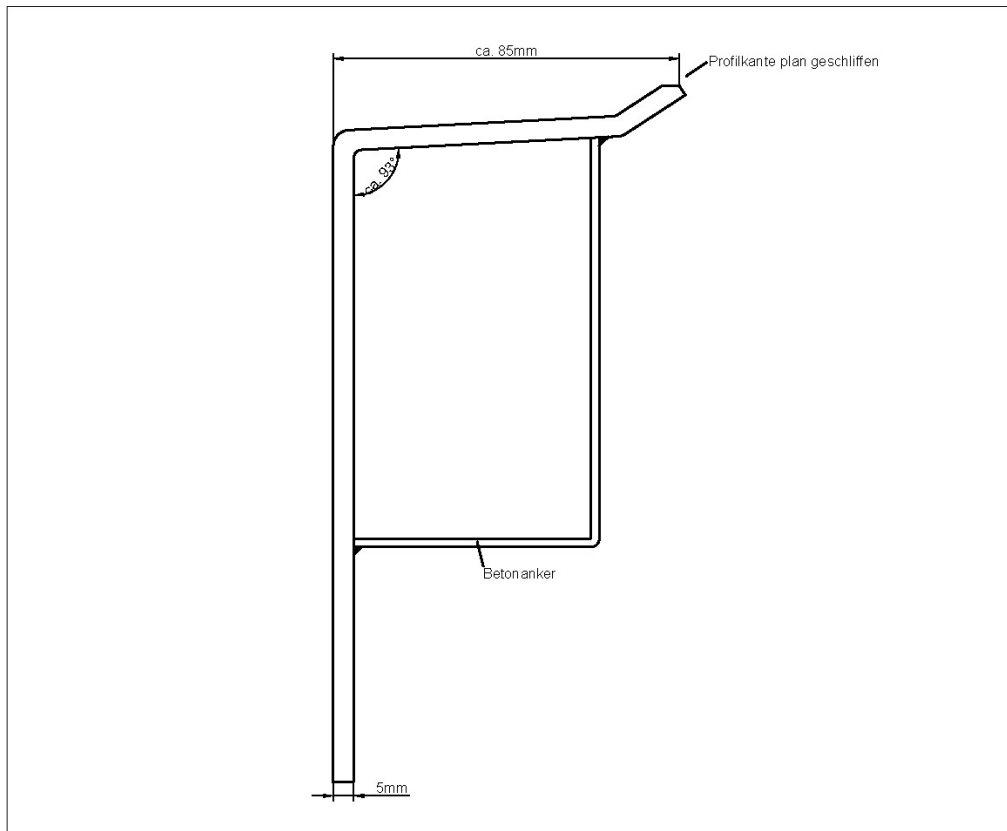
Torabschlussprofil TAP



- Feuerverzinktes Torabschlussprofil als verlorene Schalung für einen Bodenplattenabschluss in Torbereichen mit Schutz vor eindringendem Niederschlagwasser
- Hoch belastbarer Kantenschutz durch gekantetes Winkelprofil mit Aufkantung $t=5\text{mm}$
- Lieferbare Ausführungen:
 - Ausführung in Edelstahl
 - Ausführung mit Klemmleiste zum Anschluss einer Folie

Datenblatt

TAP



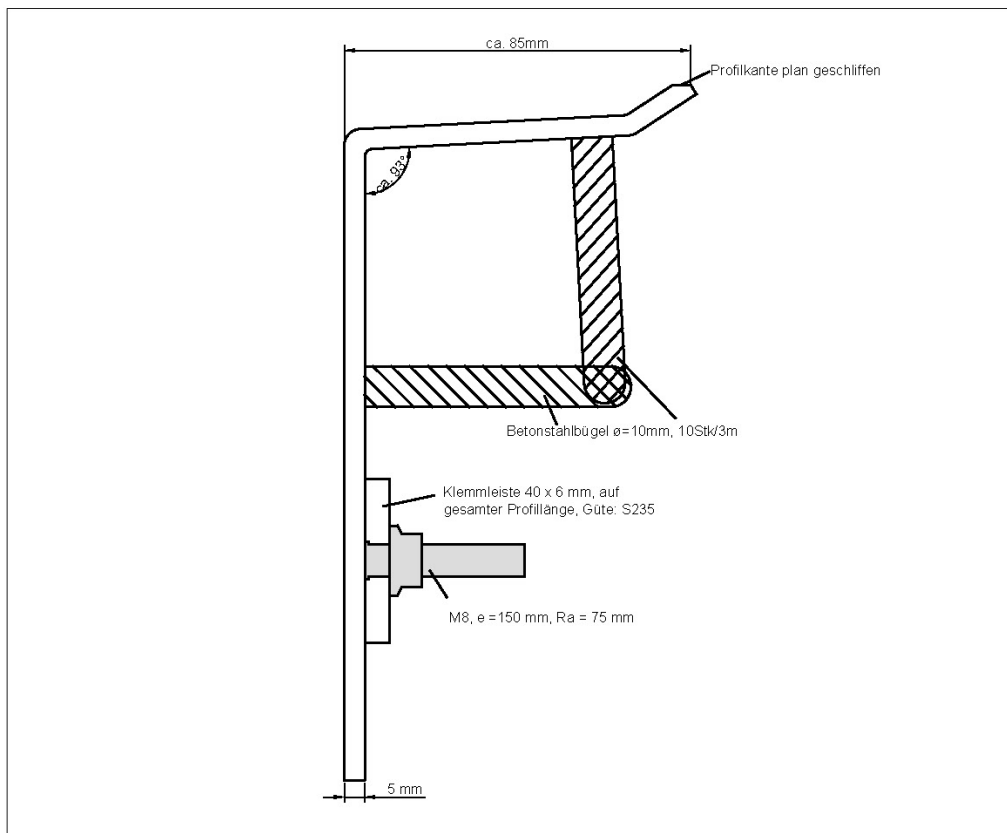
Kantenschutz:	Winkel mit Aufkantung, t = 5mm
Güte des Kantenschutzes:	S235JR nach DIN EN 10025/10029, Klasse D Feuerverzinkt nach DIN EN ISO 1461
Lieferlänge:	ca. 3000 mm

Das Profil wird standardmäßig in den Höhen 170mm und 220mm geführt.

Unsere Produkte sind von unseren Kunden auf Ihre Eignung und Einsatzzwecke zu prüfen.
-Technische Änderungen vorbehalten-

Datenblatt

TAP mit Klemmleiste



Kantenschutz:	Winkel mit Aufkantung, t = 5 mm
Güte des Kantenschutzes:	S235JR nach DIN EN 10025/10029, Klasse D Feuerverzinkt nach DIN EN ISO 1461
Lieferlänge:	ca. 3000 mm

Das Profil wird standardmäßig in den Höhen 170mm und 220mm geführt.

Unsere Produkte sind von unseren Kunden auf Ihre Eignung und Einsatzzwecke zu prüfen.

-Technische Änderungen vorbehalten-

**Ausschreibungstext
für das Torabschlussprofil TAP**

Liefern und Einbauen des stark belastbaren Torabschlussprofil als verlorene Schalung mit Kantenschutz zum Schutz der Betonkanten durch einen gekanteten Winkel t=5mm mit Gefälle und Aufkantung gegen eindringendes Niederschlagswasser, Güte S235JR, feuerverzinkt nach DIN EN ISO 1461.

Kantenschutz: gekantetes Profil, t=5mm

Material: Stahl S235JR, feuerverzinkt

Profilhöhen: 170mm und 220mm

EP

GP

_____ m	Fabrikat:	TAP 170.5	_____ €/m	_____ €
_____ m	Fabrikat:	TAP 220.5	_____ €/m	_____ €

Hersteller:
AVS Fugenprofiltechnik GmbH
Beuler Höhe 14
45525 Hattingen
Tel: 02324 5699 160
www.avs-profile.de

_____ m	Zulage für die Ausführung in Edelstahl V2A	_____ €/m	_____ €
_____ m	Zulage für die Ausführung mit Klemmleiste zum Anschluss einer Folie	_____ €/m	_____ €